

通信販売注文書

この用紙を使ってFAXにてご注文頂けます。
 ご返送FAXをご希望の場合、右にご記入下さい。
 インペリアルクラブ会員の方は会員No.をご記入下さい。

FAX: 0120-655045
 FAX:

インペリアルクラブ会員 No.					
ご依頼主					
〒□□□□-□□□□					
☎ご自宅:() - / 携帯:() -					
(フリガナ)					
様					

お申し込み日 年 月 日

ご注文 総合計	件数	件	個
	お品代		
	送料		
	合計		
キャンペーンコード			
備考			

1	〒□□□□-□□□□ ☎() -	商品名		
	(フリガナ)	商品記号	数量	
	様	金額	送料	
		合計		
		備考		
2	〒□□□□-□□□□ ☎() -	商品名		
	(フリガナ)	商品記号	数量	
	様	金額	送料	
		合計		
		備考		
3	〒□□□□-□□□□ ☎() -	商品名		
	(フリガナ)	商品記号	数量	
	様	金額	送料	
		合計		
		備考		
4	〒□□□□-□□□□ ☎() -	商品名		
	(フリガナ)	商品記号	数量	
	様	金額	送料	
		合計		
		備考		
5	〒□□□□-□□□□ ☎() -	商品名		
	(フリガナ)	商品記号	数量	
	様	金額	送料	
		合計		
		備考		

のし	不要・要	御中元 暑中御見舞 残暑御見舞 御歳暮 御年賀 粗品 内祝(婚礼、一般) その他 []
名入れ	不要・要	[] ※ご記入が無い場合ご依頼主様のご名字(姓)にて作成致します。
配送指定	中元	<input type="checkbox"/> 6月中旬以降 <input type="checkbox"/> 7月に入ってから届 <input type="checkbox"/> 7月10日以降届 <input type="checkbox"/> 7月16日以降届 <input type="checkbox"/> 8月入ってから届 <input type="checkbox"/> 準備出来次第
	歳暮	<input type="checkbox"/> 11月中旬以降 <input type="checkbox"/> 12月に入ってから届 <input type="checkbox"/> 12月10日以降届 <input type="checkbox"/> 12月16日以降届 <input type="checkbox"/> 準備出来次第

お支払い方法	ご利用になるクレジットカード会社名を○で囲んで下さい。(1回払いのみとなります。)	お支払い者が上記ご依頼主と異なる場合にご記入下さい。
インペリアルクラブカード(UC) UC ダイナース AMEX DC 三菱UFJニコス VISA JCB セゾン ゴールデンライオンカード オリコ		〒 -
クレジットカード番号:	□□□□-□□□□-□□□□-□□□□	ご自宅:() -
有効期限:	□□月 / □□年	携帯:() -
購入代金をクレジットカードにてお支払いになる場合は、各クレジットカード会員規約に基づき、お支払いになることをご承諾の上、お申し込み頂く事になります。		(フリガナ)
		様

※お申し込みのキャンセル等については、カタログ裏表紙「お申し込みのご案内」をご覧ください。

210-0890

神奈川県川崎市幸区堀川町580

ソリッドスクエア西館 12階 (株)ベルシステム24内

帝国ホテル 通信販売係 行

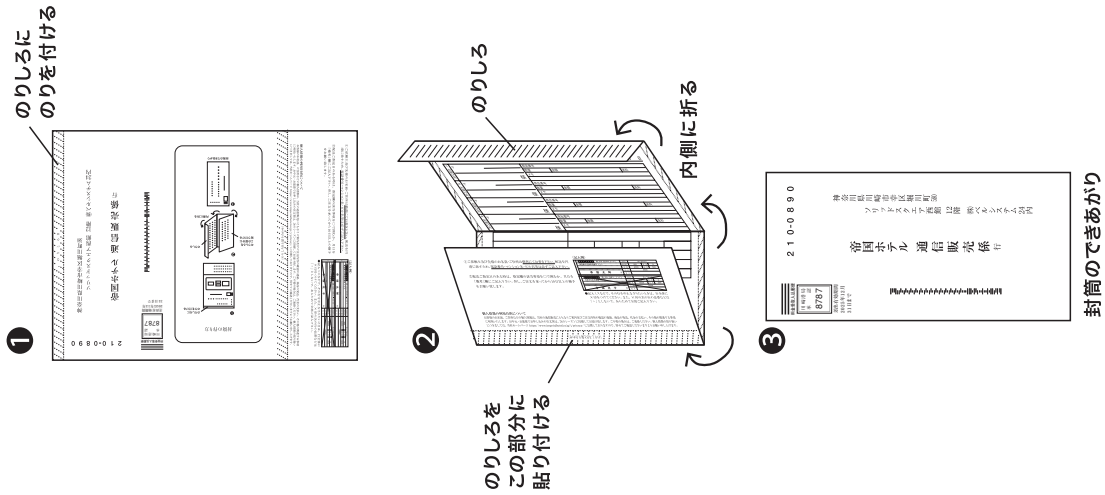
料金受取人払郵便

川崎港局 承 認 8787

差出有効期間 2025年12月 31日まで



封筒の作り方



(のりしろ B と貼り合わせ)

個人情報利用目的について
 お客様のお名前、ご住所などの個人情報、当社の通信販売にともなうご案内及びご注文内容の確認の連絡、商品の発送、代金の支払い、その他の関連する事項に利用いたします。お中元・お歳暮でお申し込みの注文書は、次のシース内に印刷してお届け致します。ご不要の場合は、ご連絡ください。個人情報取り扱いにつきましては、当社ホームページ <https://www.imperialhotel.co.jp/j/privacy/> に公開しておりますので、併せてご確認くださいませようお願いします。

- 記入ミスなどで、その行を中止なさりたいときは、行全体に×印をつけてください。また、×印の次の行の品番などは「〃」としなさい。あらためて全部で記入下さい。

商品名	商品番号	数量	送料	合計	備考
東京千代田区内幸町1-1-1	03 8504-1111	2	500	6500	帝国太郎
大阪北区天満橋1-8-50	06 881-1111	2	500	6500	帝国花子

- ①ご依頼主及び先様のお名前・ご住所は楷書にてお書き下さい。配送を円滑に致すため、電話番号・マシヨシ名・ベル名等は必ずご記入下さい。
- ②配送ご指定日のある時は、指定欄の該当事項を○で囲むか、月日を「備考」欄にご記入下さい。但し、ご注文を承ってから10日以上猶予をお願い致します。

<記入例>